

Dual-spectrum PTZ Network Kamera

Genel Özellikler



- En yeni 12 μ m soğutmasız IR dedektörü ile daha uzak ve net görüntüler elde edebilir.
- Yüksek çözünürlüklü çift spektrumlu görüntüleme, 640*512 maksimum termal görüntüleme çözünürlüğünü destekler. 4 MP 35x görünür ışık kamerası ile birlikte.
- Uzun izleme mesafelerinin ihtiyaçlarını karşılayabilen sürekli zoomlu 25~105mm kızılötesi lensi destekler.
- Yüksek tanımlı ağ iletimi desteklenir ve aynı anda görünür ışık videosunu ve kızılötesi videoyu iletebilir.
- Çoklu ağ izleme kombinasyonu ve ONVIF protokolünü destekler.
- Yüksek hızlı ve yüksek doğrulukta PTZ, 5 tarama stilini ve hızlı bellekli 17 tarama parçasını destekler.
- Orman yangını önleme ve akıllı yangın söndürme ihtiyaçlarını karşılayabilen akıllı duman ve yangın algılama desteklenir.
- Alan ihlali ve tripwire girişi gibi akıllı kızılötesi video analizi desteklenir.
- IP66

Teknik Özellikler

Model	Bi -PT640512-25105 Teknik Özellikleri
Termal	
Sensör Tipi	VOx soğutmasız FPA dedektörü
Spektral Band	8~14 μ m
NETD	≤ 40 mK(@25°C,F#1.0,25Hz)
Çözünürlük	640*512
Piksel Boyutu	12 μ m
Odak Uzaklığı	25 ~105mm
Odaklama	Oto/Manual
FOV	5.9°x4.7°-17.6°x14.1°
F#	F0.95~F1.2
Mekansal Çözünürlük	0.160mrad/0.160~0.480mrad
Renk Paleti	Blackhot/Whitehot/Rainbow, vb. gibi seçilebilir 18 mod.

Bi-PT640512-25105

Dual-spectrum PTZ Network Kamera

Görünür Kamera Parametreleri	
Sensör	1/1.8" 4MP CMOS
Çözünürlük	2560×1440
Odak Uzaklığı	6~210mm 35× optik zoom
Odaklama	Otomatik Manuel Tek adımda otomatik
FOV	Horizontal: 61°~2.0°
Min. Aydınlatma	Renkli 0.004Lux/F1.5 S/B 0.0004Lux/F1.5
WDR	Mevcut
Gündüz Gece	Manuel/Otomatik
DNR	3D NR
PTZ Parametreleri	
Pan Aralığı	Pan: 360° Sürekli Dönüş
Pan Hızı	Yapılandırılabilir, 0.1°~100°/s
Dikey Aralık	Tilt: -90°~ +40°
Dikey Hız	Dikey tuş kontrol hızı: 0.1°~60°/s
Önceden Ayarlanmış Konum Doğruluğu	±0.02°
Ön Ayar Sayısı	256
Devriye Taraması	8 devriye, devriye başına 255'e kadar ön ayar
Desen Tarama	4 adet
2 Nokta Çizgisi Taraması	4 adet
360° Tarama	1 parça
3D Konumlandırma	Mevcut
Güç Kaybı Hafızası	Mevcut
Uzun Odak Hız Sınırı	Odak uzaklığına hız uyarlaması
Konum Kurulumu	Mevcut, yatay/dikey olarak yapılandırılabilir.
Gizlilik Maskesi	Mevcut
Sürekli Gözlem	Önayar noktası/Desen taraması/Devriye taraması/2 nokta-çizgi taraması/360° tarama
Önceden Ayarlanmış Görev	Önayar noktası/Desen taraması/Devriye taraması/2 nokta-çizgi taraması/360° taraması
Yanma Önleyici	Mevcut
Uzaktan Kapatma ve Yeniden Başlatma	Mevcut

Bi-PT640512-25105

Dual-spectrum PTZ Network Kamera

Network	
Ağ Protokolü	TCP/IP,UDP,ICMP,HTTP,HTTPS,FTP,DHCP,DNS,RTP,RTSP,RTCP,IGMP, SMTP, NTP, QoS
Arayüz Protokolü	ONVIF,GB28181,SDK
Eşzamanlı Çoklu İzleme	En fazla 20 kanalı destekler.
Kullanıcı Yönetimi	20 kullanıcıya kadar, 3 Seviye: Yönetici, Operatör ve Kullanıcı
Tarayıcı	IE8+ ve çeşitli diller desteklenir.
Video Parametreleri	
Maks. Çözünürlük	2560×1440 Görünür 704×576 Termal
Görüntü Kodlama Formatı	JPEG
Ses Sıkıştırma Standardı	G.711A/G.711Mu/PCM/AAC/MPEG2-Layer2
Video Sıkıştırma	H.264/H.265/MJPEG
Ana Akış	Görünür Kamera
	50Hz: 25fps (2560×1440), 25fps (1920×1080), 25fps (1280×720)
	60Hz: 30fps (2560×1440), 30fps (1920×1080), 30fps (1280×720)
	Termal Kamera
	50Hz:25fps(704×576)
	60Hz:30fps (704×480)
Alt Akış	Görünür Kamera
	50Hz:25fps(1920×1080), 25fps(1280×720), 25fps(704×576)
	60Hz:30fps(1920×1080), 30fps(1280×720), 30fps(704×480)
	Termal Kamera
	50Hz:25fps (704×576)
	60Hz:30fps (704×480)
Akıllı Fonksiyonlar	
Yangın Algılama	Mevcut
Zoom Bağlantısı	Mevcut
Akıllı Kayıt	Alarm tetik kaydı, bağlantı kesme tetik kaydı (bağlandıktan sonra iletme devam etme)
Akıllı Alarm	Ağ bağlantısının kesilmesi, IP adresi çakışması, dolu bellek, bellek hatası, yetkisiz erişim ve anormal algılama için alarm tetikleyici desteği
Akıllı Algılama	Hat ihlali, sınır ötesi ve bölgeye izinsiz giriş gibi akıllı video analizleri desteklenir.
Alarm Bağlantısı	Kayıt/Yakalama/Posta gönderme/PTZ bağlantısı/Alarm çıkışı

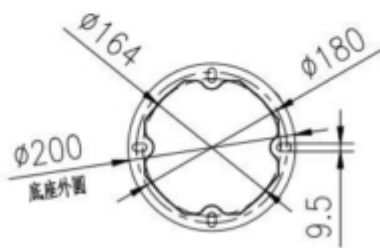
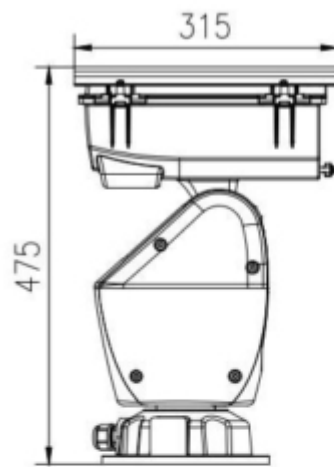
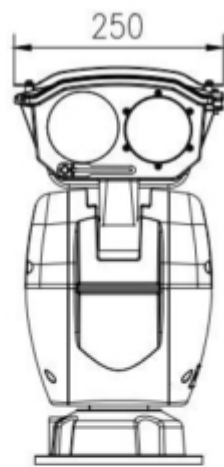
Bi-PT640512-25105

Dual-spectrum PTZ Network Kamera

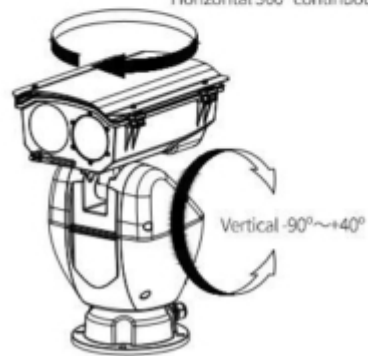
Sistem Arayüzü	
Güç Kaynağı	AC 24V
İletişim Arayüzü	RJ45 self-adaptive 10M/100M Ethernet port
Ses Girişi	1 kanal
Ses Çıkışı	1 kanal
Video Çıkışı	1.0V[p-p]/75Ω PAL ve NTSC, BNC head
Alarm Girişi	7 kanal
Alarm Çıkışı	2 kanal
Depolama Arayüzü	Çalışırken değiştirilebilir Micro SD kart desteği (256G'ye kadar)
RS485 Arayüzü	1 kanal
Sistem Parametreleri	
Çalışma Sıcaklığı ve Nem	-40°C~+70°C <%90RH
Giriş Koruma Derecesi	IP66 TVS 6000V Yıldırımdan Korunma, Aşırı Gerilim Koruması ve Gerilim Geçici Koruması GB/T17626.5 Sınıf-4 Standardına Uygun
Güç Tüketimi	75W
Boyutlar (mm)	250× 472× 360(W×H×L)
Ağırlık	14kg

Bi-PT640512-25105

Dual-spectrum PTZ Network Kamera



Horizontal 360° continuous rotation



The rotation radius is about 300mm